

Informations essentielles de sécurité

Groupes d'utilisateurs

- Ce document s'adresse à toute personne amenée à travailler avec le produit Form-on.
- Toutes les personnes qui travaillent avec ces différents produits doivent connaître parfaitement le contenu de ce document.

Dispositions / Protection du travail

- Pour que nos produits soient utilisés et employés en toute sécurité, il faut respecter les lois, les normes et les réglementations en vigueur dans les différents états et pays, relatives à la protection du travail et aux autres directives de sécurité dans leur version en vigueur.

Mesures s'appliquant à toutes les phases d'utilisation

- Le client doit s'assurer que le montage et le démontage, la translation, tout comme l'utilisation du produit sont effectués conformément aux réglementations, normes et directives en vigueur dans la région ou le pays correspondant et conduits et surveillés par du personnel techniquement qualifié et habilité. La capacité d'intervention de ce personnel ne doit pas être diminuée par la prise d'alcool, de médicaments ou de drogues.
- Les produits Form-on sont des outils de travail techniques qui doivent être utilisés uniquement dans un cadre industriel, conformément aux informations à l'attention de l'utilisateur Form-on correspondantes ou aux autres documents techniques rédigés par Form-on.
- S'assurer de la stabilité statique de l'ensemble de la construction et des éléments à chaque stade du montage!
- Observer et respecter strictement les directives fonctionnelles, les consignes de sécurité et les indications de charges. Leur non-observation peut provoquer des accidents, porter gravement atteinte à la santé (danger de mort) et causer de graves dommages matériels.
- Aucun feu n'est autorisé à proximité du coffrage. L'utilisation d'appareils chauffants est uniquement permise à des spécialistes habilités et à bonne distance du coffrage.
- Adapter les travaux en fonction des conditions météorologiques (en cas de risque de glissement par ex.) En cas de conditions climatiques extrêmes, prendre des mesures de prévoyance pour sécuriser l'appareil ou les zones environnantes et pour protéger le personnel.

Montage

- Seul le personnel spécialisé est habilité à réaliser le montage ou tout éventuel contrôle visuel, dans le respect de la législation, des normes et des prescriptions en vigueur.
- Aucune modification n'est autorisée sur les produits Form-on; elle constituerait un risque au niveau de la sécurité.

Coffrer

- Les produits Form-on doivent être montés de façon à assurer la reprise de toutes les charges en toute sécurité!

Bétonner

- Respecter les pressions de bétonnage admissibles. Des vitesses de bétonnage trop élevées conduisent à une surcharge sur les coffrages, présentent des risques accrus en terme de flèche et comportent un danger de rupture.

Décoffrage

- Ne procéder au décoffrage que lorsque le béton a atteint une résistance suffisante et que le décoffrage a été ordonné par un responsable!
- Lors du décoffrage, ne pas altérer la stabilité des éléments, de l'étalement et du coffrage!

Transport, gerbage et stockage

- Observer toutes les directives en vigueur pour le transport des coffrages et des étalements.
- Enlever les pièces mobiles ou éviter qu'elles ne glissent ou tombent!

Entretien

- Toute réparation doit être exclusivement effectuée par le fabricant.

Divers

- Sous réserve de modifications selon le développement technique.

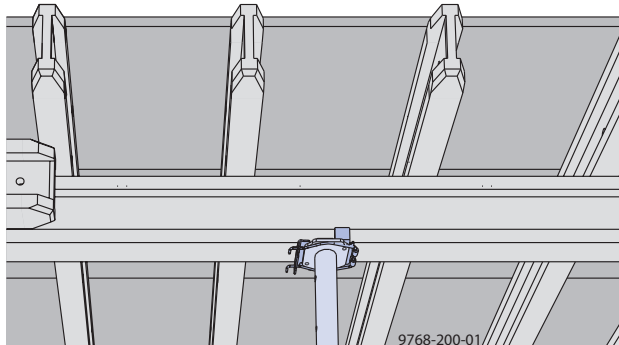


Instructions de montage et d'utilisation

Form-on smartPANEL / smartPANELplus

Les panneaux coffrants Form-on s'utilisent comme panneaux entrant en contact avec le béton et présentent une construction d'étais en bois ou métallique appropriée en conséquence ; ils sont **exclusivement** destinés au profilage de surface sur du béton frais.

Exemple d'utilisation

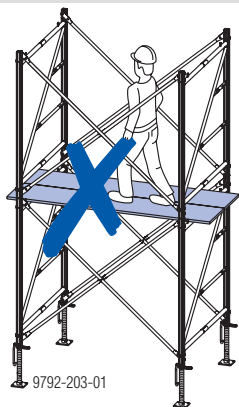


AVERTISSEMENT !

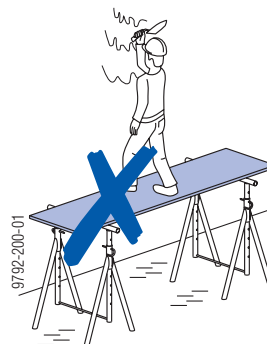
Les utilisations représentées ci-dessous ou équivalentes sont strictement interdites !

Utilisations inappropriées

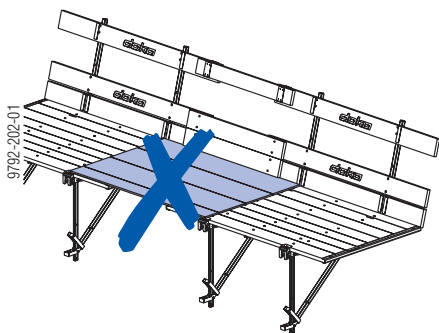
Ne pas les utiliser comme planchons de montage pour réaliser des étalements.



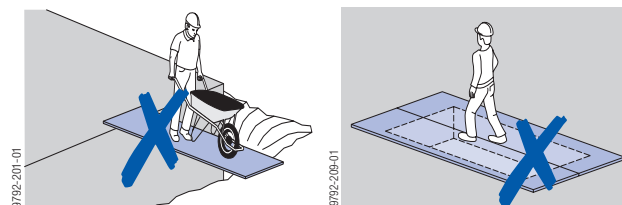
Ne pas utiliser comme planchons.



Ne pas les utiliser comme franchissement de compensations sur des passerelles.



Ne pas utiliser pour réaliser des voies de circulation ou pour recouvrir des ouvertures, etc..



Récupération des déchets

Les panneaux coffrants Form-on ne contiennent aucun produit de traitement du bois et peuvent par conséquent être rapportés aux stations de recyclage et de récupération des déchets. Nous recommandons un recyclage thermique dans des usines d'incinération des déchets. Il est à déconseiller de les brûler en plein air ou dans un foyer domestique. Respecter les prescriptions locales en vigueur.