

# Grundlegende Sicherheitshinweise

## Verwendergruppen

- Diese Unterlage richtet sich an jene Personen, die mit dem beschriebenen Form-on Produkt arbeiten und enthält Angaben zur bestimmungsgemäßen Verwendung des beschriebenen Produktes.
- Alle Personen, die mit dem jeweiligen Produkt arbeiten, müssen mit dem Inhalt dieser Unterlage vertraut sein.

## Vorschriften/Arbeitsschutz

- Für die sicherheitstechnische An- und Verwendung unserer Produkte sind in den jeweiligen Staaten und Ländern geltende Gesetze, Normen und Vorschriften für Arbeitsschutz und sonstige Sicherheitsvorschriften in der jeweils geltenden Fassung zu beachten.

## Für alle Phasen des Einsatzes gilt

- Der Kunde muss sicherstellen, dass der Auf- und Abbau, das Umsetzen sowie die bestimmungsgemäße Verwendung des Produktes gemäß den jeweils geltenden Gesetzen, Normen und Vorschriften von fachlich geeigneten Personen geleitet und beaufsichtigt wird. Die Handlungsfähigkeit dieser Personen darf nicht durch Alkohol, Medikamente oder Drogen beeinträchtigt sein.
- Form-on Produkte sind technische Arbeitsmittel, die nur gemäß den jeweiligen Form-on Anwenderinformationen oder sonstigen von Form-on verfassten technischen Dokumentationen zu gebrauchen sind.
- Die Standsicherheit sämtlicher Bauteile und Einheiten ist in jeder Bauphase sicherzustellen!
- Die funktionstechnischen Anleitungen, Sicherheitshinweise und Lastangaben sind genau zu beachten und einzuhalten. Die Nichteinhaltung kann Unfälle und schwere Gesundheitsschäden (Lebensgefahr) sowie erhebliche Sachschäden verursachen.
- Feuerquellen sind im Bereich der Schalung nicht zulässig. Heizgeräte sind nur bei sachkundiger Anwendung im entsprechenden Abstand zur Schalung erlaubt.
- Die Arbeiten sind an die Wetterbedingungen anzupassen (z.B. Rutschgefahr). Bei extremen Wetterbedingungen sind vorausschauende Maßnahmen zur Sicherung des Gerätes bzw. umliegender Bereiche sowie zum Schutz der Arbeitnehmer zu treffen.

## Montage

- Die Montage hat gemäß den jeweils geltenden Gesetzen, Normen und Vorschriften durch fachlich geeignete Personen zu erfolgen.
- Veränderungen an Form-on Produkten sind nicht zulässig und stellen ein Sicherheitsrisiko dar.

## Einschalen

- Form-on Produkte sind so zu errichten, dass alle Lasteinwirkungen sicher abgeleitet werden!

## Betonieren

- Zulässige Frischbetondrücke beachten. Zu hohe Betoniergeschwindigkeiten führen zur Überbelastung der Schalungen, bewirken höhere Durchbiegungen und bergen die Gefahr von Bruch.

## Ausschalen

- Erst ausschalen, wenn der Beton eine ausreichende Festigkeit erreicht hat und die verantwortliche Person das Ausschalen angeordnet hat!
- Beim Ausschalen die Standsicherheit von Bau-, Gerüst- und Schalungsteilen nicht gefährden!

## Transportieren, Stapeln und Lagern

- Alle gültigen Vorschriften für den Transport von Schalungen und Gerüsten beachten.
- Lose Teile entfernen oder gegen Verrutschen und Herabfallen sichern!

## Wartung

- Reparaturen sind nur vom Hersteller durchzuführen.

## Sonstiges

- Änderungen im Zuge der technischen Entwicklung vorbehalten.

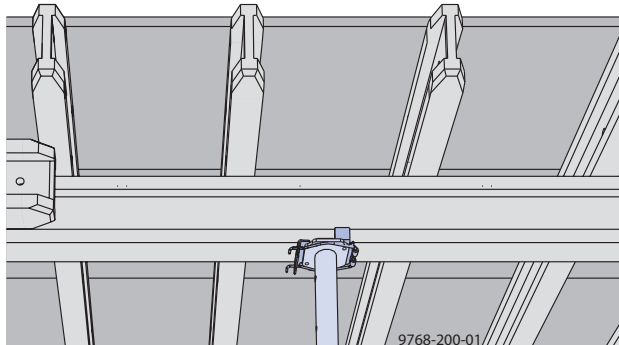


## Aufbau- und Verwendungsanleitung

# Form-on smartPANEL / smartPANELplus

Form-on Schalungsplatten dienen als betonberührende Elemente mit entsprechender Stützkonstruktion aus Holz oder Metall **ausschließlich** zur Formgebung von Frischbeton.

### Einsatzbeispiel

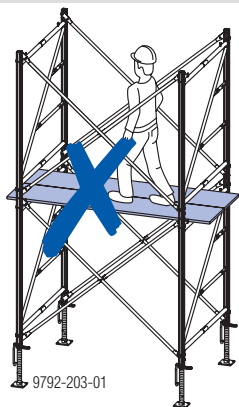


### WARNUNG

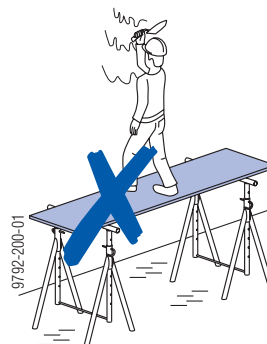
Die nachstehend dargestellten sowie entsprechend ähnliche Anwendungen sind verboten!

### Mögliche Fehlanwendungen

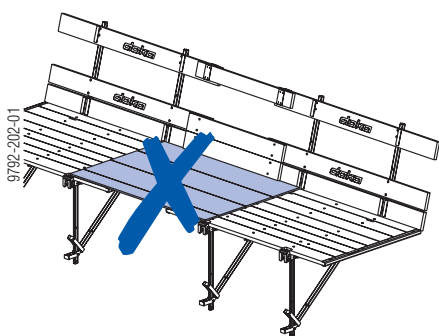
Nicht als Montagebelag für den Aufbau von Traggerüsten verwenden.



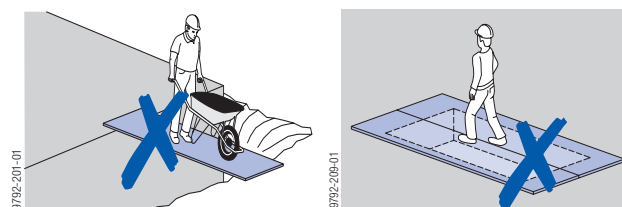
Nicht als Gerüstbelag verwenden.



Nicht zur Überbrückung von Ausgleichen bei Bühnen verwenden.



Nicht zur Ausbildung von Verkehrswegen oder zum Abdecken von Durchbrüchen etc. verwenden.



### Verwertung von Restmaterial

Die Form-on Schalungsplatten enthalten keine Holzschutzmittel und können daher der stofflichen Verwertung zugeführt werden. Die thermische Verwertung in geeigneten Verbrennungsanlagen wird empfohlen. Von einer Verbrennung im offenen Feuer oder im Hausbrand ist Abstand zu nehmen. Die nationalen Vorschriften sind jeweils zu beachten.